

24012025-2.0



**ПАСПОРТ И РУКОВОДСТВО ПО
ЭКСПЛУАТАЦИИ
ТЕЛЕЖКИ ДЛЯ БОЧЕК
(бочкокаты)
Российское производство**





Оглавление

1. Описание и работа	3
1.1 Назначение изделия	3
1.2 Основные характеристики.....	4
2. Использование по назначению	5
2.1 Техническое обслуживание.....	5
2.2 Меры безопасности	5
3. Гарантийные обязательства	6



ВНИМАНИЕ! Вся информация, приведенная в данном руководстве, основана на данных, доступных на момент печати. Производитель оставляет за собой право вносить изменения в конструкцию изделия без предварительного уведомления, если эти изменения не ухудшают потребительских свойств и качества продукции.

Изготовлено по ТУ 28.22.18-001-0135146348-2022

1. Описание и работа

1.1 Назначение изделия

Трехколесная тележка КБ-1 и КБ-2 предназначена для транспортировки двухсотлитровых бочек. Серия комплектуется колесами Φ -250 мм. Наличие третьего поворотно-опорного колеса Φ -160 мм обеспечивает легкость и плавность хода.

Покраска изделия – порошковая, высокотемпературная.

Цвет – синий.

Ручные тележки для бочек серии КБ-1 используются в производственных цехах, на предприятиях лакокрасочной и топливной промышленности, в быту (например, на садовых участках) и т.д.

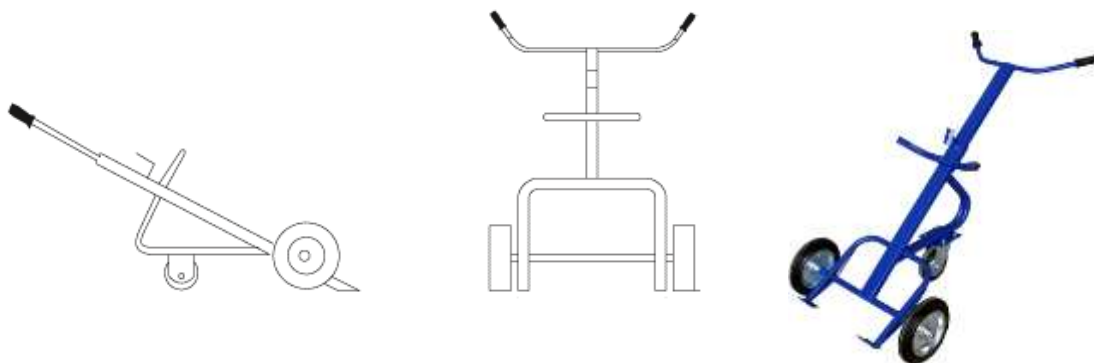


Рис.1 - Тележка для бочек КБ-1

Универсальная тележка для перевозки всех видов бочек КБ-2.

Вы сможете использовать тележки для транспортировки металлических, пластиковых, деревянных емкостей.

Фиксация перевозимых бочек к корпусу тележки осуществляется при помощи оцинкованной цепи. Ось для крепления колес усиленная.

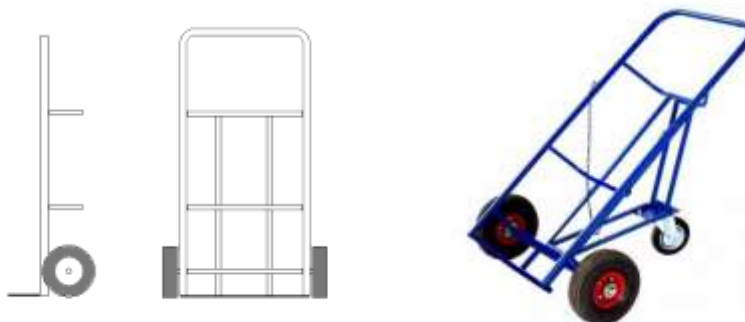


Рис.2 - Тележка для бочек КБ-2



1.2 Основные характеристики Тележка для бочек (бочкокаты)

Модель	Артикул	Грузоподъёмность*, кг	Размеры, мм	Диаметр колес*, мм	Тип колес	Масса, кг
КБ-1 (с колесами)	1020254	300	750x440x1500	250	Литая резина	19,2 (с учетом колес)
КБ-1 (с колесами)	1023387	300	750x440x1500	250	Пневматические	19,0 (с учетом колес)
КБ-1 (без колес)	1018878	300	750x440x1500	250	-	18,4 (без колес)
КБ-1 (без колес, под пневмо)	1024094	300	730*390*1540	250 поворотное 160	-	8,7 (без колес)
КБ-2 (без колес)	1023592	300	750x440x1500	250	-	8,2 (без колес)
КБ-2 (с колесами)	1023593	300	750x440x1200	250	Литая резина	14,2 (с учетом колес)
КБ-2 (с колесами)	1023594	300	750x440x1200	250	Пневматические	19,2 (с учетом колес)
КБ-2 (без колес, под пневмо)	1024095	300	805*200*1180	250 поворотное 160	-	8 (без колес)

Промышленная серия - колеса для специальных тележек (литая резина).

Информация для подбора колес



Рис.3 - Колесо резиновая покрышка

Артикул	Грузоподъёмность, кг	Размер колеса, мм	Ширина колеса, мм	Ширина ступицы, мм	Диаметр оси, мм	Масса, кг
1001775	200	250	50	57	20	2,5



Рис.4 - Колесо поворотное 160мм

Артикул	Грузоподъемность, кг	Размер колеса, мм	Ширина колеса, мм	Ширина ступицы, мм	Ф отверстий, мм	Масса, кг
1001770	150	160	40	47	11	2,2



Рис. 5 - Колесо пневматическое

Артикул	Грузоподъемность, кг	Размер колеса, мм	Ширина колеса, мм	Ширина ступицы, мм	Диаметр оси, мм	Масса, кг
1023108	150	260	80	75	20	1,35

2. Использование по назначению

2.1 Техническое обслуживание

Тележку следует эксплуатировать при температуре окружающей среды от -20°C до +40°C.

Периодически, не реже одного раза в год, необходимо производить смазку подшипников колес консистентными смазками, такими как:

- ССКА 3/7-2 ГОСТ 4366-76,
- ЦИАТИМ 201 ГОСТ 6267-74, или аналогичными смазками других производителей.

Перед началом работы необходимо произвести внешний осмотр тележки, проверить надежность крепления рукояток и колес.

Во время эксплуатации тележка должна поддерживаться в чистоте, также следует избегать наматывания нитей на оси колес.

Тележки должны эксплуатироваться только при наличии ровных, гладких, твердых и чистых полов.

Вес груза не должен превышать рабочую нагрузку тележки.

2.2 Меры безопасности

- Не перегружайте тележку.
- Не перевозите груз, габариты которого значительно превышают размеры платформы.



- Запрещено использовать тележку в качестве прицепа к другим транспортным средствам.
- Запрещено перевозить на тележке людей.
- Запрещено работать на наклонных поверхностях.

3. Гарантийные обязательства

Всю необходимую документацию на продукцию можно получить, обратившись в филиал или к представителю/дилеру в вашем регионе/стране.

Гарантийный срок устанавливается 12 месяцев со дня продажи конечному потребителю, но не более 30 месяцев со дня изготовления.

ГАРАНТИИ НЕ РАСПРОСТРАНЯЮТСЯ НА:

- Детали, подверженные рабочему и другим видам естественного износа, а также на неисправности оборудования, вызванные этими видами износа.
- Неисправности оборудования, вызванные несоблюдением инструкций по эксплуатации или произошедшие вследствие использования оборудования не по назначению, во время использования при ненормативных условиях окружающей среды, ненадлежащих производственных условиях, вследствие перегрузок или недостаточного, ненадлежащего технического обслуживания или ухода.
- При использовании оборудования, относящегося к бытовому классу, в условиях высокой интенсивности работ и тяжелых нагрузок.
- На профилактическое и техническое обслуживание оборудования, например смазку, промывку, замену масла.
- На механические повреждения (трещины, сколы и т.д.) и повреждения, вызванные воздействием агрессивных сред, высокой влажности и высоких температур, попаданием инородных предметов в вентиляционные отверстия электрооборудования, а также повреждения, наступившие вследствие неправильного хранения и коррозии металлических частей.
- Оборудование, в конструкцию которого были внесены изменения или дополнения.

В целях определения причин отказа и/или характера повреждений изделия производится техническая экспертиза сроком 10 рабочих дней с момента поступления оборудования на диагностику. По результатам экспертизы принимается решение о замене/ремонте изделия. При этом изделие принимается на экспертизу только в полной комплектации, при наличии паспорта с отметкой о дате продажи и штампом организации-продавца.

Срок консервации 3 года.

Порядок подачи рекламаций:

- Гарантийные рекламации принимаются в течение гарантийного срока. Для этого запросите у организации, в которой вы приобрели оборудование, бланк для рекламации и инструкцию по подаче рекламации.



- В случае действия расширенной гарантии к рекламации следует приложить гарантийный сертификат расширенной гарантии.
- Оборудование, отосланное дилеру или в сервисный центр в частично или полностью разобранном виде, под действие гарантии не подпадает. Все риски по пересылке оборудования дилеру или в сервисный центр несет владелец оборудования.
- Другие претензии, кроме права на бесплатное устранение недостатков оборудования, под действие гарантии не подпадают.
- После гарантийного ремонта на условиях расширенной гарантии срок расширенной гарантии оборудования не продлевается и не возобновляется.

Перечень комплектующих с ограниченным сроком гарантийного обслуживания.

Комплектующие	Срок гарантии
Колеса, подшипники	гарантия отсутствует



Информация данного раздела действительна на момент печати настоящего руководства. Актуальная информация о действующих правилах гарантийного обслуживания опубликована на официальном сайте группы компаний TOR INDUSTRIES www.tor-industries.com (раздел «сервис»).



**СЕРВИСНЫЙ ПАСПОРТ
ПАСПОРТНЫЕ ДАННЫЕ**

МОДЕЛЬ:

СЕРИЙНЫЙ НОМЕР:

ДАТА ПРОДАЖИ: / /

ГАРАНТИЙНЫЙ СРОК:

ИНФОРМАЦИЯ О ПРОДАВЦЕ:

КОМПАНИЯ:

АДРЕС:

КОНТАКТЫ: Тел:

СЕРВИСНЫЕ ОТМЕТКИ

М.П.	Настоящим удостоверяем выполнение всех контрольных операций и испытаний. Техника полностью укомплектована, исправна и готова к эксплуатации.
ДАТА <input type="text"/>	

ОТМЕТКИ О ПРОХОЖДЕНИИ ТО И РЕМОНТА

Регламент ТО	<input type="checkbox"/>	<input type="checkbox"/>	<input type="checkbox"/>	<input type="checkbox"/>	<input type="checkbox"/>	<input type="checkbox"/>
Регламент ТО	<input type="checkbox"/>	<input type="checkbox"/>	<input type="checkbox"/>	<input type="checkbox"/>	<input type="checkbox"/>	<input type="checkbox"/>
Регламент ТО	<input type="checkbox"/>	<input type="checkbox"/>	<input type="checkbox"/>	<input type="checkbox"/>	<input type="checkbox"/>	<input type="checkbox"/>
Регламент ТО	<input type="checkbox"/>	<input type="checkbox"/>	<input type="checkbox"/>	<input type="checkbox"/>	<input type="checkbox"/>	<input type="checkbox"/>
Гарантийный ремонт	<input type="checkbox"/>	<input type="checkbox"/>	<input type="checkbox"/>	<input type="checkbox"/>	<input type="checkbox"/>	<input type="checkbox"/>
Плановый ремонт	<input type="checkbox"/>	<input type="checkbox"/>	<input type="checkbox"/>	<input type="checkbox"/>	<input type="checkbox"/>	<input type="checkbox"/>
Дата прохождения ТО	<input type="text"/>	<input type="text"/>	<input type="text"/>	<input type="text"/>	<input type="text"/>	<input type="text"/>
Исполнитель	<input type="text"/>	<input type="text"/>	<input type="text"/>	<input type="text"/>	<input type="text"/>	<input type="text"/>

Покупатель ознакомился с правилами безопасности и эксплуатации данного изделия, с условиями гарантийного обслуживания. Покупатель получил Руководство (паспорт) на русском языке. Техника (оборудование) получена в исправном состоянии, без видимых повреждений в полной комплектности, претензий по качеству не имею.

Покупатель _____ М.П.

